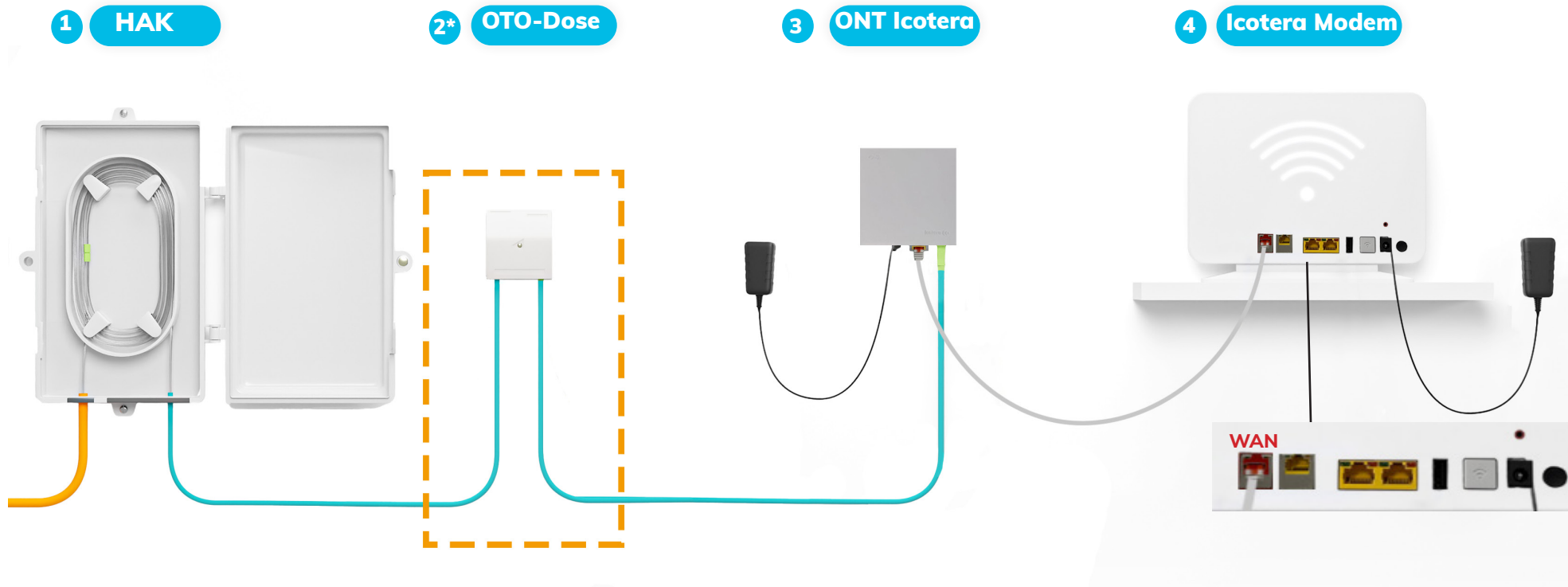


Wie schlieÙe ich mein Icotera Modem richtig an?



1 Das Leerrohr endet im **Hausanschlusskasten (HAK)**. Von dort aus führt das LWL-Innenkabel weiter.

2* Verbindung zur **Glasfasersteckdose (OTO-Dose)**:

Wenn die OTO-Dose montiert ist:

Das LWL-Innenkabel der OTO-Dose wird vom gewünschten Modemstellplatz bis zum HAK verlegt. Dabei sollte das Innenkabel am HAK mit einer Überlänge von 2 Metern enden. Von der OTO-Dose wird das Kabel anschließend zum ONT von Icotera weitergeführt.

Wenn die OTO-Dose nicht montiert ist, wird das LWL-Patchkabel direkt vom HAK zum ONT von Icotera verlegt.

3 Das LWL-Patchkabel wird am ONT von Icotera an der **grünen Buchse** angeschlossen und sollte hörbar einrasten. Zusätzlich benötigt das ONT eine Stromversorgung. Ein Netzwerkkabel wird anschließend an der **gelben Buchse** des ONT angeschlossen.

4 Das Netzwerkkabel wird zum Icotera-Modem geführt und am **roten WAN-Anschluss** angeschlossen. Zudem benötigt das Modem ebenso eine Stromversorgung.